

ANFRAGE

O-Ringe



REIFF Technische Produkte GmbH
Tübinger Str. 2-6 | D-72762 Reutlingen

Telefon +49 7121 323-5390
E-Mail kundenservice@reiff-gruppe.de
Web www.reiff-tp.com

Datum _____

Firma* _____

Ansprechpartner _____

Kundennummer* _____

Name* _____

Straße _____

Abteilung _____

Postleitzahl/Ort _____

Funktion _____

Telefon* _____

Gesamtbedarf* _____

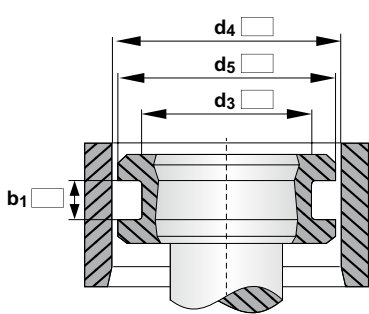
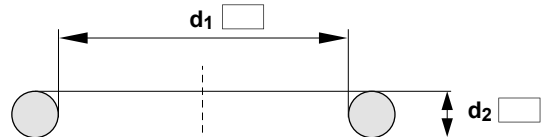
E-Mail* _____

Neukonstruktion: ja nein, Ersatz für (Typ/Werkstoff)

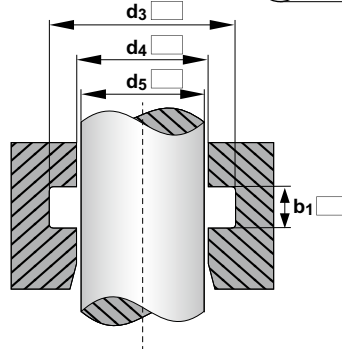
Hersteller/Bezeichnung _____

Abmessungen

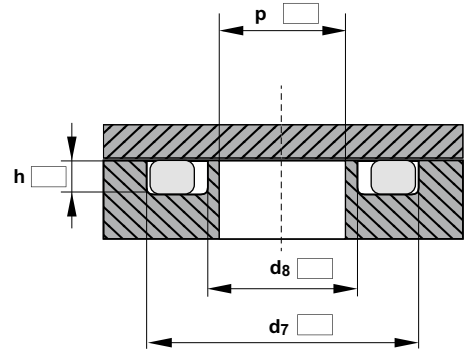
Innendurchmesser (d1)
Schnurstärke (d2)



Kolbendichtung
 außendichtend



Stangendichtung
 innendichtend



Axialdichtung
 Außendruck
 Innendruck

Druck/ Betriebsdruck _____ [bar]

Einsatztemperatur _____ [°C]

Medium _____

Werkstoff _____

Härte _____ [Shore A]

Zusätzliche Informationen (z. B. REACH, RoHS, etc.)

Hinweis: Unsere Empfehlung wird auf Basis Ihrer Angaben zum Anwendungsfall ausgearbeitet; Parameter nicht ausgefüllter Felder bleiben dann unberücksichtigt. Angaben mit * gekennzeichnet werden als Beratungsgrundlage benötigt.