

ANFRAGE

Laufwerkdichtungen



REIFF Technische Produkte GmbH
Tübinger Str. 2-6 | D-72762 Reutlingen

Telefon +49 7121 323-5349
E-Mail dichtelemente@reiff-gruppe.de
Web www.reiff-tp.com

Datum _____

Firma _____

Ansprechpartner _____

Kundennummer _____

Name* _____

Straße _____

Abteilung _____

Postleitzahl/Ort _____

Funktion _____

Telefon _____

Gesamtbedarf* _____

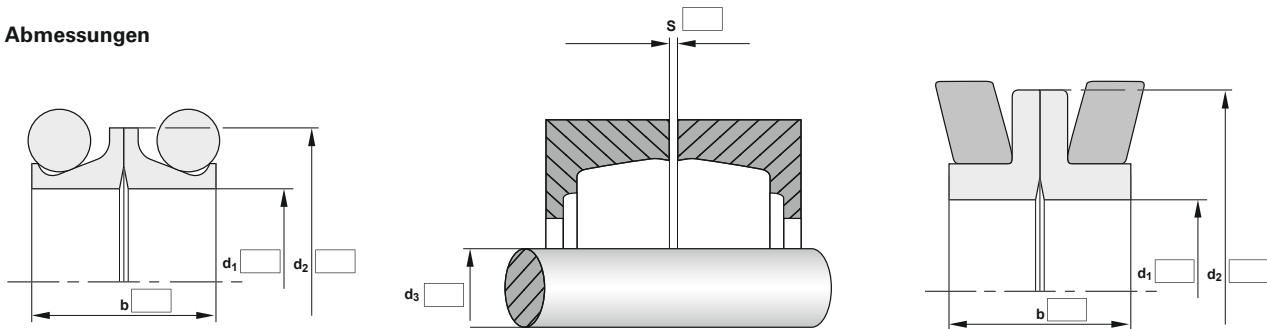
E-Mail _____

Neukonstruktion: ja nein, Ersatz für (Typ/Werkstoff)

Hersteller/Bezeichnung _____

Betriebsparameter	Einheit	
Druck/Vakuum* _____	[bar]	Medium _____
Drehzahl _____	[U/min]	Trockenlauf <input type="checkbox"/> ja <input type="checkbox"/> nein <u>Dauer</u> _____
Temperatur* _____	[°C]	

Abmessungen



QS-Merkmale

Prüfvorgaben/QS-Richtlinien _____

Zusätzliche Informationen

Hinweis: Unsere Empfehlung wird auf Basis Ihrer Angaben zum Anwendungsfall ausgearbeitet; Parameter nicht ausgefüllter Felder bleiben dann unberücksichtigt. Angaben mit * gekennzeichnet werden als Beratungsgrundlage benötigt.